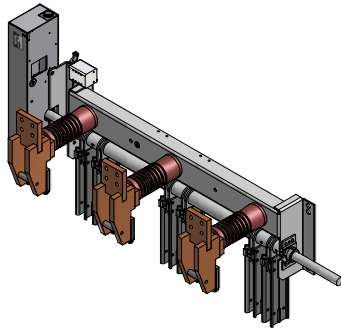


DRIESCHER - 3-polige Innenraum Erdungsschalter

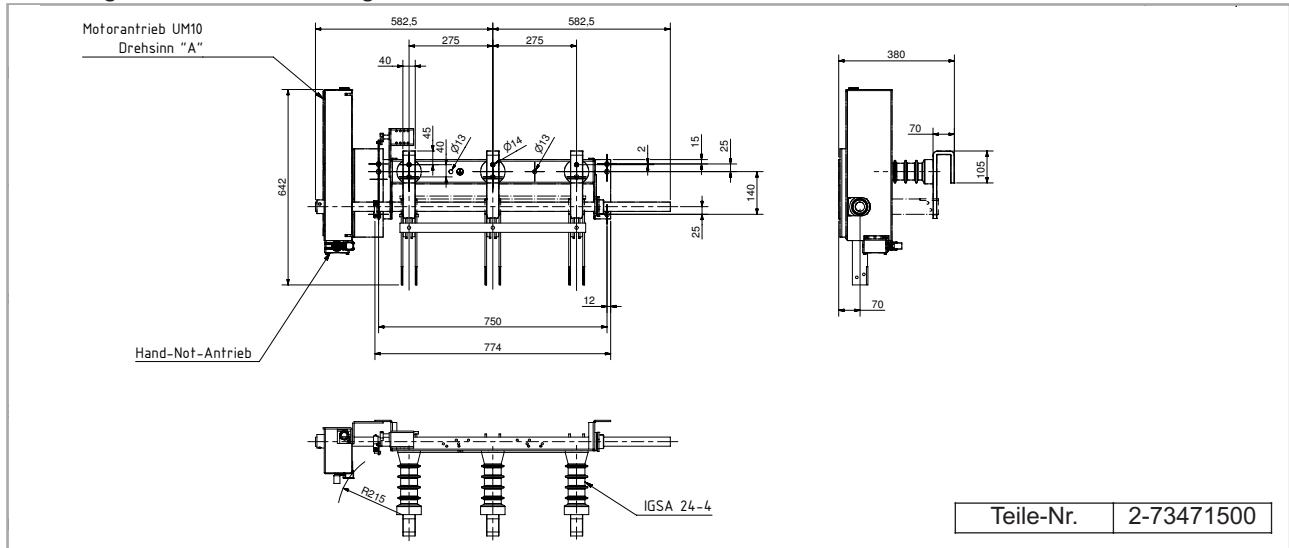
3-pol. Innenraum-Erdungsschalter Typ ES 24-.. ; (Ur 24 kV)



Zubehör: • Meldekontakte
• Motorantrieb UM 10

Schaltertyp	ES 24-40	ES 24-50
Bemessungsspannung	U_r 24 kV	24 kV
Bemessungsfrequenz	f_r 50 Hz	50 Hz
Bemessungs-Kurzzeitstrom	I_k 40 kA	50 kA
Bemessungs-Kurzschlussdauer	t_k 3 s	3 s
Bemessungs-Stoßstrom	I_p 100 kA	125 kA
Bemessungs-Stehstoßspannung	U_p	
- Leiter gegen Erde	125 kV	125 kV
Bemessungs-Stehwechselspannung	U_d	
- Leiter gegen Erde	50 kV	50 kV
Zeichnungs-Nr.	IT3-110073	IT3-110047
Mech. Lebensdauer	M1	M1
Elektrische Lebensdauer	E0	E0
Gewicht ca.	50 kg	100 kg

Zeichnung für ES 24-40 / Zeichnungs-Nr. IT3-110073



Zeichnung für ES 24-50 / Zeichnungs-Nr. IT3-110047

