



Kabelschacht

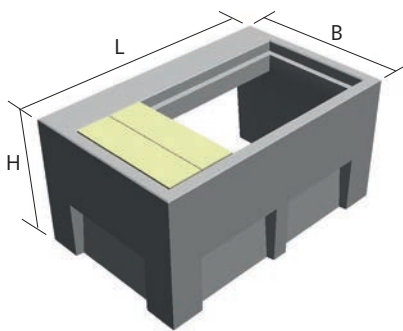
NORMA B125

Kabelschacht NORMA B125

Spezifikationen

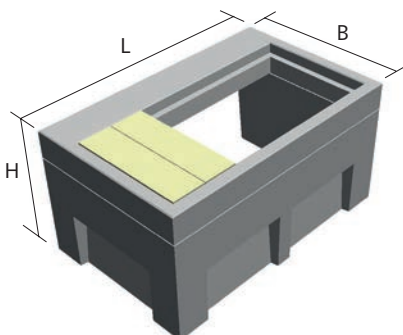
Technische Angaben	
Betonqualität nach SN EN 206-1:	C40/50, XC4, XD3, XF2, Sichtbeton grau
Deckel:	mit Stahlumrandung feuerverzinkt und Betonfüllung geprüft nach SN EN 124 Klasse B125
Deckel-Einfassung im Kabelschacht:	aus feuerverzinktem Stahlrahmen
Prüflast nach SN EN 124:	125 kN (Radlast 5 t)
Hebevorrichtung:	am Kabelschacht seitlich 4 eingelassene Gewinde zur Befestigung von Schlaufen
Ausführung:	Oberfläche sauber abgerieben, grosszügige Ausbruchstellen für Kabeleinführungen
Varianten	
Teilung:	ein- oder zweiteilige Ausführung. Die Zweiteilung ermöglicht die Feinnivellierung der Deckel-Höhe durch eine Mörtelschicht zwischen Rumpf und Aufsatz.
Bauart:	drei- oder vierseitig geschlossen

Kabelschacht 3/4-1 (einteilig, hinten offen)



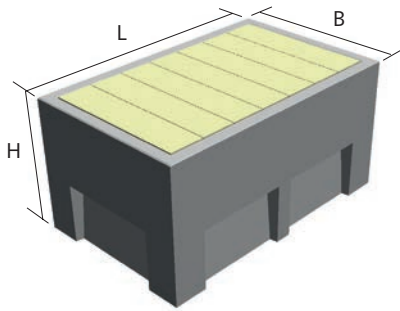
Var.	Anz. Deckel	Masse (mm)			Gewichte (t)			Artikel-Nr.
		L	H	B	Deckel	Schacht	Total	
01	4	1465	1000	1503	0,31	1,79	2,10	347688
02	4	1465	1200		0,31	1,85	2,16	348998
03	5	1775	1000		0,39	1,98	2,37	310494
04	5	1775	1200		0,39	2,04	2,43	355483
05	6	2085	1000		0,46	2,17	2,63	310495
06	6	2085	1200		0,46	2,23	2,69	317030
07	7	2395	1000		0,54	2,35	2,89	310496
08	7	2395	1200		0,54	2,39	2,93	350679
09	8	2705	1000		0,62	2,53	3,15	337125
10	8	2705	1200		0,62	2,58	3,20	320439
11	9	3015	1000		0,69	2,72	3,41	333652
12	9	3015	1200		0,69	2,77	3,46	348280
13	10	3325	1000		0,77	2,90	3,67	347796
14	10	3325	1200		0,77	2,94	3,71	340186

Kabelschacht 3/4-2 (zweiteilig, hinten offen)



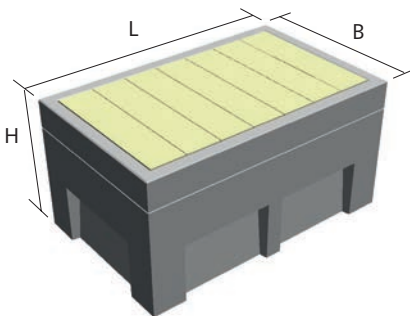
Var.	Anz. Deckel	Masse (mm)			Gewichte (t)				Artikel-Nr.
		L	H	B	Deckel	Schacht	Aufsatz	Total	
01	4	1465	1000	1503	0,31	1,11	0,68	2,10	345657
02	4	1465	1200		0,31	1,17	0,68	2,16	402429
03	5	1775	1000		0,39	1,19	0,79	2,37	363341
04	5	1775	1200		0,39	1,25	0,79	2,43	355580
05	6	2085	1000		0,46	1,27	0,90	2,63	317508
06	6	2085	1200		0,46	1,33	0,90	2,69	314644
07	7	2395	1000		0,54	1,35	1,00	2,89	313074
08	7	2395	1200		0,54	1,39	1,00	2,93	332098
09	8	2705	1000		0,62	1,42	1,11	3,15	316720
10	8	2705	1200		0,62	1,47	1,11	3,20	336117
11	9	3015	1000		0,69	1,50	1,22	3,41	349400
12	9	3015	1200		0,69	1,55	1,22	3,46	336383
13	10	3325	1000		0,77	1,58	1,32	3,67	375363
14	10	3325	1200		0,77	1,62	1,32	3,71	355539

Kabelschacht 4/4-1 (einteilig, allseitig geschlossen)



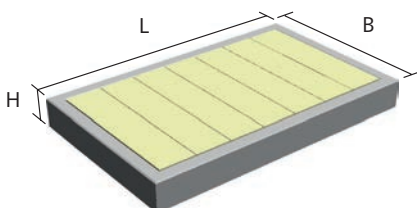
Var.	Anz. Deckel	Masse (mm)			Gewichte (t)			Artikel-Nr.
		L	H	B	Deckel	Schacht	Total	
01	4	1465	1000	1503	0,38	1,83	2,21	386122
02	4	1465	1200		0,38	1,96	2,34	402430
03	5	1775	1000		0,47	2,06	2,53	310497
04	5	1775	1200		0,47	2,20	2,67	342123
05	6	2085	1000		0,56	2,29	2,85	310498
06	6	2085	1200		0,56	2,45	3,01	337861
07	7	2395	1000		0,66	2,51	3,17	310499
08	7	2395	1200		0,66	2,68	3,34	336242
09	8	2705	1000		0,75	2,74	3,49	330436
10	8	2705	1200		0,75	2,93	3,68	335981
11	9	3015	1000		0,85	2,97	3,82	331245
12	9	3015	1200		0,85	3,18	4,03	336358
13	10	3325	1000		0,94	3,19	4,13	402431
14	10	3325	1200		0,94	3,40	4,34	365736

Kabelschacht 4/4-2 (zweiteilig, allseitig geschlossen)



Var.	Anz. Deckel	Masse (mm)			Gewichte (t)				Artikel-Nr.
		L	H	B	Deckel	Schacht	Aufsatz	Total	
01	4	1465	1000	1503	0,38	1,45	0,38	2,21	345658
02	4	1465	1200		0,38	1,58	0,38	2,34	402432
03	5	1775	1000		0,47	1,62	0,44	2,53	402433
04	5	1775	1200		0,47	1,76	0,44	2,67	373241
05	6	2085	1000		0,56	1,79	0,50	2,85	360433
06	6	2085	1200		0,56	1,95	0,50	3,01	344987
07	7	2395	1000		0,66	1,96	0,55	3,17	313288
08	7	2395	1200		0,66	2,13	0,55	3,34	344892
09	8	2705	1000		0,75	2,13	0,61	3,49	373203
10	8	2705	1200		0,75	2,32	0,61	3,68	397433
11	9	3015	1000		0,85	2,30	0,67	3,82	341949
12	9	3015	1200		0,85	2,51	0,67	4,03	349396
13	10	3325	1000		0,94	2,47	0,72	4,13	396924
14	10	3325	1200		0,94	2,68	0,72	4,34	360198

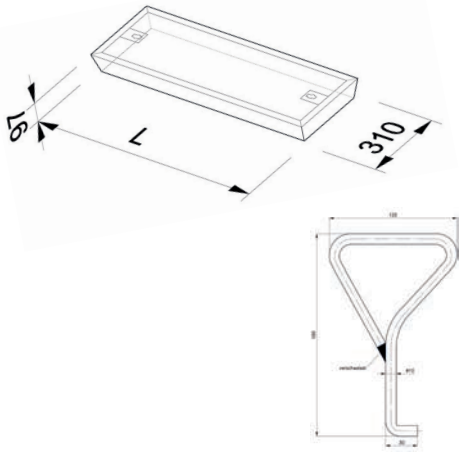
Aufsätze für Kabelschacht-Unterteil 3/4 und 4/4



Deckel SD2 (Stk.)	Länge (mm)	Breite (mm)	Höhe (mm)	Gewicht (t)	Stahlrahmen Artikel-Nr.	
					3/4	4/4
4	1465	1503	250	0,76	370248	331242
5	1775			0,91	370249	330861
6	2085			1,06	336386	338345
7	2395			1,21	346087	330909
8	2705			1,36	344825	330920
9	3015			1,52	342972	338195
10	3325			1,66	372975	320245

Alle Aufsätze haben eine verzinkte Stahlrahmenfassung für die Schachtdeckel

Deckel SD2 und Zubehör



Bezeichnung	Masse (mm)	Gewicht (kg)	Artikel-Nr.
Deckel SD2 für hinten offenen Kabelschacht	1038 x 310 x 97	77	292240
Deckel SD2 für allseitig geschlossenen Kabelschacht	1278 x 310 x 97	94	313332

Bezeichnung	Artikel-Nr.
Steckschlüssel	330613
Zu jedem Kabelschacht wird standardmässig ein Steckschlüsselsatz à 2 Schlüssel mitgeliefert.	

