



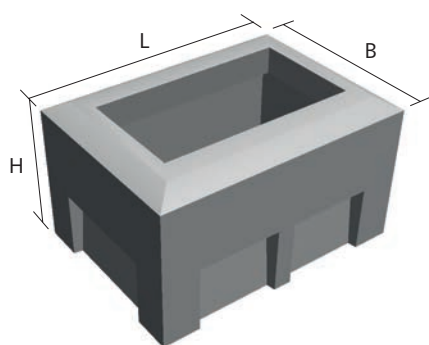
Kabelschacht

NORMA C250

Kabelschacht NORMA C250

Spezifikationen

| Technische Angaben | |
|---------------------------------|---------------------------------------------------------------------------------|
| Betonqualität nach SN EN 206-1: | C40/50, XC4, XD3, XF2, Sichtbeton grau |
| Deckel: | Gussdeckel mit Betonfüllung geprüft nach EN 124 Klasse C250 |
| Deckelaussparung: | Stahlrahmen feuerverzinkt mit Niveau-Anpassung ± 30 mm |
| Prüflast nach SN EN 124: | 250 kN (Punktlast) für Radlast 10 t |
| Hebevorrichtung: | am Kabelschacht seitlich 4 eingelassene Gewinde zur Befestigung von Schlaufen |
| Ausführung: | Oberfläche sauber abgerieben, grosszügige Ausbruchstellen für Kabeleinführungen |
| Teilung: | einteilig |
| Bauart: | vierseitig geschlossen |

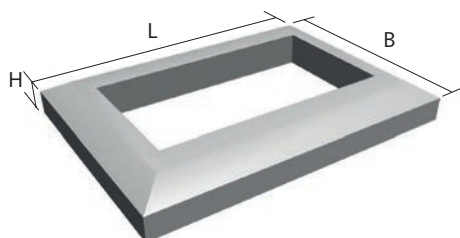


| Deckel GD1 (Stk.) | Länge (mm) | Breite (mm) | Höhe (mm) | Gewicht (t) | Artikel-Nr. |
|-------------------|------------|-------------|-----------|-------------|-------------|
| 2 | 1775 | 1503 | 1200 | 1.95 | 334162 |
| 3 | 2085 | | | 2.27 | 338632 |
| 4 | 2705 | | | 2.99 | 315558 |
| 5 | 3325 | | | 3.49 | 315540 |

- Lieferung inkl. Gussdeckel GD1 und Steckschlüsselsatz à 4 Schlüssel
- Spezialschächte nach Kundenmass auf Anfrage

Aufsatz NORMA C250

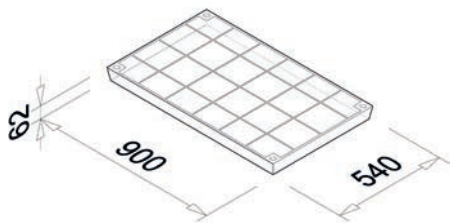
Unsere Schachtaufsätze sind exklusiv für Unterbauten in Ortsbeton ausgelegt. Für komplette Kabelschächte wird die einteilige Komplettlösung verwendet.



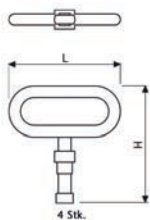
| Deckel GD1 (Stk.) | Länge (mm) | Breite (mm) | Höhe (mm) | Gewicht (t) | Artikel-Nr. |
|-------------------|------------|-------------|-----------|-------------|-------------|
| 2 | 1775 | 1503 | 250 | 0.66 | 150.236-01 |
| 3 | 2085 | | | 0.84 | 150.236-02 |
| 4 | 2705 | | | 1.06 | 338036 |
| 5 | 3325 | | | 1.28 | 316552 |

- Lieferung inkl. Gussdeckel GD1 und Steckschlüsselsatz à 4 Schlüssel
- Spezialaufsätze nach Kundenmass auf Anfrage

Gussdeckel GD1 und Stahlrahmen



| Bezeichnung | Masse (mm) | Prüflast SN EN 124 | Gewicht (kg) | Artikel-Nr. |
|-----------------------------------|----------------|--------------------|--------------|-------------|
| Gussdeckel GD1 mit Betonbefüllung | 900 x 540 x 62 | C250 | 112 | 258.011-01 |



| Bezeichnung | Artikel-Nr. |
|----------------------------------------------------------------------------------------------|-------------|
| Steckschlüssel, feuerverzinkt | 289385 |
| Zu jedem Kabelschacht wird standardmässig ein Steckschlüsselsatz à 4 Schlüssel mitgeliefert. | |



BBC Cellpack Power Systems

Cellpack Power Systems AG

Schützenhausstrasse 2

5612 Villmergen, Schweiz

Tel. +41 56 619 88 00

power.systems@cellpack.com

powersystems.cellpack.com