



# Fundamente für **Kandelaber**

# Fundamente für Kandelaber

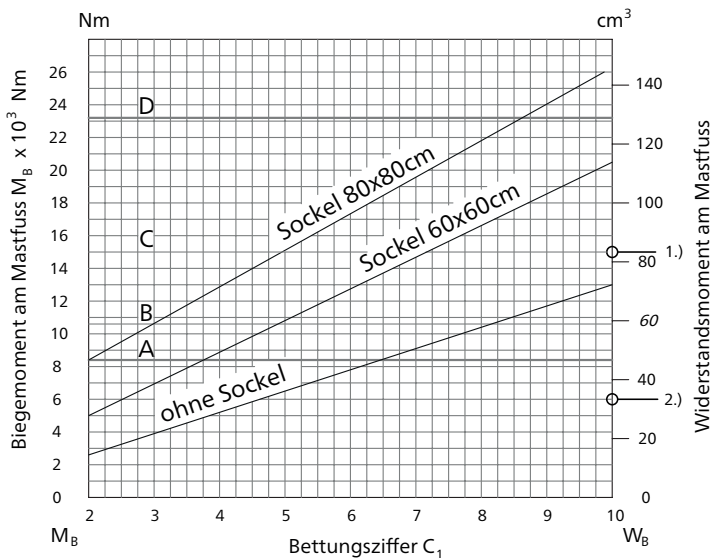


## Merkmale

- monolithische Bauweise
- hochwertige Materialien
- montagefreundlich
- allseitig abgerundete Rohreinführung
- Ausführung in zwei Grössen: F200 D und F300 D
- minimaler Realisierungsaufwand

## Spezifikationen / Optionen

Technische Angaben	
Betonqualität:	EN 206-1:2000 / C30/37, XC3, XF3 / SIA 262 Sichtbetonklasse 3
Aufbau:	Gewindehülse ist mit einer Ankerstange verpresst und zusätzlich mit Armierung verschweisst
Handhabung:	Minimaler Aufwand für einen Kandelaberaustausch
Kabeleinführung:	Vierseitige Öffnung für je zwei Rohre mit $\varnothing 60 / 72$ mm
Befestigung:	Schrauben feuerverzinkt / M18 bei F200 D / M24 bei F300 D
Aufnahme:	Zur direkten Aufnahme von Flanschplatten bis 20 mm Stärke



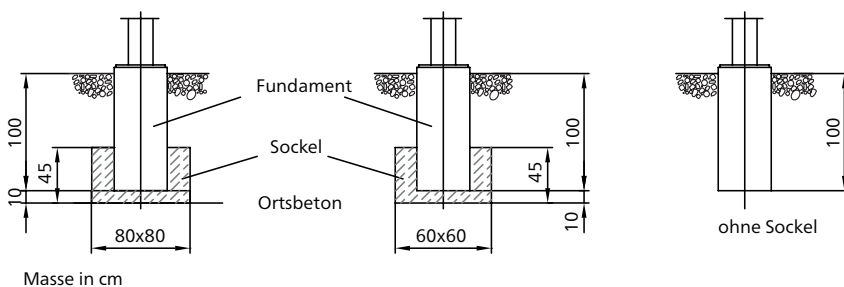
$M_B$  Biegemoment  
 $W_B$  Widerstandsmoment  
 $C_1$  Bettungsziffer

- A Anwendungsgrenze Fundament F200 D  
 B Beispiel Rohr 152  $\varnothing/3.5$ mm  
 C Beispiel Rohr 180  $\varnothing/3.5$ mm  
 D Anwendungsgrenze Fundament F300 D

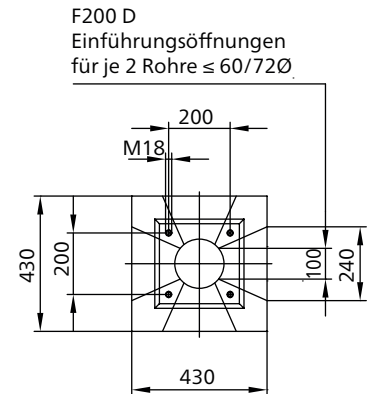
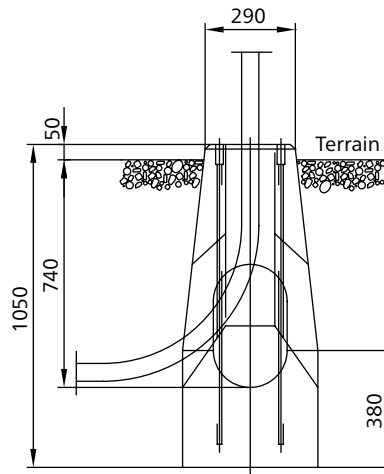
Bettungsziffer  $C_1$  in  $\text{kp/cm}^3$

- 2 = feiner Schwemmsand  
 3 = gestampfte Erde  
 5 = gestampfte Erde mit Kies  
 7 = lehmiger Sand mit Kies  
 8 = kompakter, kiesiger Lehm  
 10 = verdichteter Strassenkoffer

- 1.) zulässige Belastung der Flanschplatte 400/400/10  
 2.) zulässige Belastung der Flanschplatte 250/250/8



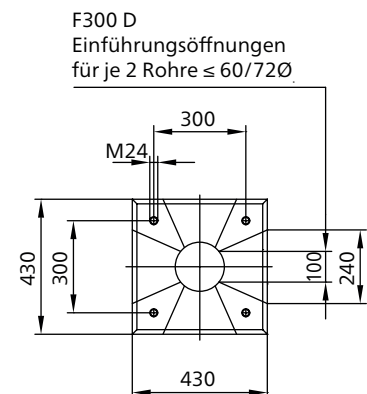
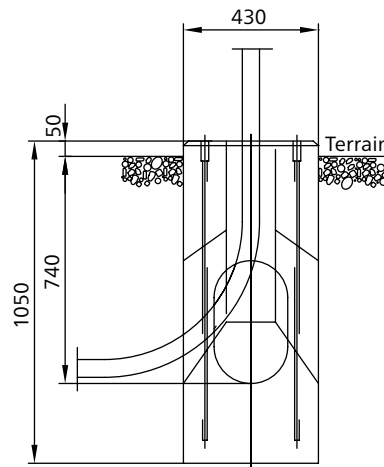
# Kandelaberfundament F200D



F200 D  
Einführungsöffnungen  
für je 2 Rohre  $\leq 60/72\varnothing$

Beschreibung	Gewicht	Artikelnummer
F200D Einführungsöffnung für je 2 Rohre mit $\varnothing 60 / 72$ mm für Flanschplatte 200 mm inkl. 4 Schrauben M18/80 und Unterlagsscheiben (empfohlenes Anzugsdrehmoment 75 Nm)	300 kg	282148

# Kandelaberfundament F300D



F300 D  
Einführungsöffnungen  
für je 2 Rohre  $\leq 60/72\varnothing$

Beschreibung	Gewicht	Artikelnummer
F300D Einführungsöffnung für je 2 Rohre mit $\varnothing 60 / 72$ mm für Flanschplatte 300 mm inkl. 4 Schrauben M24/80 und Unterlagsscheiben (empfohlenes Anzugsdrehmoment 160 Nm)	375 kg	282153



**BBC Cellpack Power Systems**

Cellpack Power Systems AG

Schützenhausstrasse 2

5612 Villmergen, Schweiz

Tel. +41 56 619 88 00

Fax +41 56 619 88 04

[power.systems@cellpack.com](mailto:power.systems@cellpack.com)

[powersystems.cellpack.com](http://powersystems.cellpack.com)