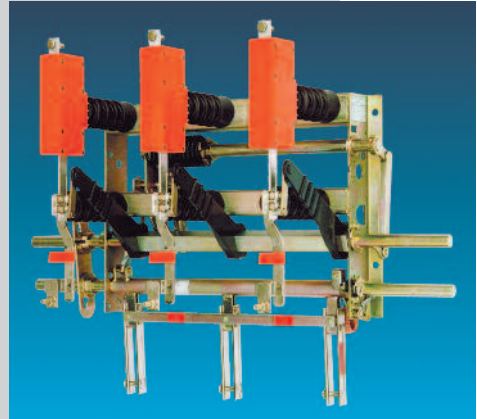


**DRIESCHER**  
Innenraum -  
Lasttrennschalter und  
Lastschalter-  
Sicherungs-Kombination H 27

- Bemessungsspannung  
12 kV und 24 kV
- Bemessungsstrom  
630 A
- 3-polig



# H 27

**ELEKTROTECHNISCHE WERKE  
FRITZ DRIESCHER & SÖHNE GMBH**

85366 Moosburg • Tel.: +49 8761 681-0 • Fax: +49 8761 681-137  
www.driescher.de info@service@driescher.de

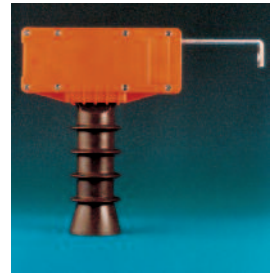


## DRIESCHER-Innenraum-Lasttrennschalter und Lastschalter-Sicherungs-Kombination H 27

nach EN 62271-103 und EN 62271-105

### Inhalt:

- 2 Bauformen, Betriebsbedingungen
- 3 Wesentliche Vorteile, Kraftspeicherfunktion, Lichtbogenlöschung
- 4 Zusätzliche Anbaumöglichkeiten, Technische Daten
- 5 Lasttrennschalter H 27 für Fronteinbau, Bauform F-EA und F-EK
- 6 Lastschalter-Sicherungs-Kombination H 27 für Fronteinbau, Bauform F-SuT
- 7 Lasttrennschalter H 27 für Wandanbau, Bauform EA und EK
- 8 Lastschalter-Sicherungs-Kombination H 27 für Wandanbau, Bauform SEA
- 9 Lasttrennschalter H 27 für seitlichen Anbau, Bauform EK und EA
- 10 Lastschalter-Sicherungs-Kombination H 27 für seitlichen Anbau, Bauform SuT
- 11 Lastschalter-Sicherungs-Kombination H 27 für seitlichen Anbau, Bauform SEA
- 12 Ausführung Lastschalter-Sicherungs-Kombination, Absicherungsempfehlung



### Bauformen der Lasttrennschalter und Lastschalter-Sicherungs-Kombinationen

- |  |  |
|--|--|
| <p><b>H 27 F-EK</b> Für Fronteinbau - ohne Freiauslösung*</p> <p><b>H 27 F-EA</b> Für Fronteinbau - mit Freiauslösung*</p> <p><b>H 27 F-SuT</b> Für Fronteinbau - mit Freiauslösung*, mit zwei separaten Traversen, jeweils mit montierten Stützern und HH-Sicherungsunterteil.</p> <p><b>H 27 EK</b> Für Wandanbau und seitlichen Anbau - ohne Freiauslösung*</p> <p><b>H 27 EA</b> Für Wandanbau und seitlichen Anbau - mit Freiauslösung*</p> | <p><b>H 27 SEA</b> Für Wandanbau und seitlichen Anbau - mit Freiauslösung*, mit unten angebaute Traverse mit montierten Stützern und HH-Sicherungsunterteil.</p> <p><b>H 27 SuT</b> Für seitlichen Anbau - mit Freiauslösung*, mit einer zusätzlichen Traverse, mit montierten Stützern und HHSicherungsunterteil.</p> |
|--|--|
- \* siehe Seite 3, Kraftspeicherfunktion

**Bei Lastschalter-Sicherungs-Kombinationen dürfen nur HH-Sicherungen mit Stiftauslösung und einer Schlagkraft von mind. 80 N eingesetzt werden (Fabrikat DRIESCHER / SIBA; siehe auch Seite 8).**

### Betriebsbedingungen

Der Einsatz von Schaltgeräten unter normalen Betriebsbedingungen wird in der EN 62271-1 wie folgt charakterisiert:

- Die Umgebungstemperatur beträgt höchstens 40 °C, ihr Mittelwert über 24 h höchstens 35 °C. Die niedrigste Umgebungstemperatur beträgt –5 °C. Für unsere Innenraum-Schaltgeräte wird die Klasse "Minus 5 Innenraum" klassifiziert.
- Der Einfluss von Sonnenstrahlung kann vernachlässigt werden.
- Die Höhe des Aufstellungsortes beträgt höchstens 1000 m über NN.

- Die Umgebungsluft ist nicht wesentlich durch Staub, Rauch, korrodierende und/oder entzündliche Gase, Dämpfe oder Salze verunreinigt.
- Für die Luftfeuchte gelten folgende Bedingungen:
  - der Mittelwert, der über 24 h gemessenen relativen Luftfeuchte, ist höchstens 95 %,
  - der Mittelwert des Wasserdampfdruckes über 24 h ist höchstens 2,2 kPa;
  - der Mittelwert der relativen Luftfeuchte über einen Monat ist höchstens 90 %
  - der Mittelwert des Wasserdampfdruckes über einen Monat ist höchstens 1,8 kPa.

**Jedem Schaltgerät liegt eine Anleitung für Transport, Montage und Inbetriebnahme bei. Diese Anleitung ist unbedingt zu beachten.**

## DRIESCHER-Innenraum-Lasttrennschalter und Lastschalter-Sicherungs-Kombination H 27

### Wesentliche Vorteile

- Kompakter Aufbau
- Hohes Schaltvermögen
- Sichtbare Trennstrecke nach der Ausschaltung
- Einfache Funktion
- Einfache Bedienung
- Hohe Schalthäufigkeit bei einem Minimum an Wartung

### Kraftspeicherfunktion

Im Grundrahmen, auf dem die drei Schalterpole aufgebaut sind, wird eine der robusten und wartungsfreundlichen Kraftspeicher-Varianten EK oder EA montiert, die sich schon hunderttausendfach bewährt haben.

Der EK-Kraftspeicher arbeitet mit nur einer Drehfeder zur Schnellein- und Schnellausschaltung ohne Freiauslösung. Die Drehfeder wird jeweils zum EIN- bzw. AUS-Schalten gespannt. Nach Beendigung des Spannvorganges wird die Federkraft für den jeweiligen Schaltvorgang (EIN bzw. AUS) freigegeben.

Der EA-Kraftspeicher arbeitet mit zwei Drehfedern zur Schnellein- und Schnellausschaltung mit Freiauslösung.

Beide Drehfedern werden beim Einschaltvorgang gespannt. Während die EIN-Schaltfeder sich nach Beenden des Spannvorganges entspannt und die EIN-Schaltenergie freigibt, bleibt die AUS-Schaltfeder in

gespannten Zustand und kann durch Auslöser, HH-Sicherungen mit Stiftauslösung oder manuell zum AUS-Schalten freigegeben werden (*Freiauslösung*).

Bei nicht manueller Auslösung bleibt die Antriebswelle (13) in EIN-Stellung, und muss zum Wiedereinschalten erst von Hand in die Grundstellung AUS gebracht werden.

Die Betätigung für Wandanbaugeräte kann mit einem Steckhebelantrieb über ein Gestänge oder mit einem anderen Antrieb gemäß *Prospekt 774 (Innenraum-Antriebe)* erfolgen.

Seitlich befestigte Schalter können durch die Befestigung einer Muffe (mit Innenzölkant SW 24) auf der Schaltwelle, und mit dem zugehörigen Steckhebel (mit Sechskantansatz, siehe *Prospekt 773*), direkt betätigt werden. Fronteinbaugeräte sind durch eine im Schalter integrierte Antriebscheibe mittels Steckhebel zu betätigen.

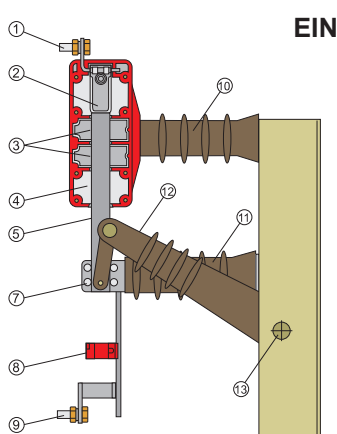
### Lichtbogenlöschung

Beim Ausschalten wird das Schaltmesser (5) mit der Abbrandspitze (6) aus dem Einschlagkontakt (2) gezogen. Der hierbei sich bildende Lichtbogen wird in der Löschkammer gelöscht. Sie bildet ein geschlossenes System und umfaßt Druck- und Expansionsraum (4). Im Druckraum werden die Löschplatten (3) durch seitlichen Federdruck in die Lichtbogenbahn geschoben.

Die Löschwirkung beruht im Bereich kleiner Ströme

auf der entionisierenden Wirkung des Wandkühlungseffektes. Im Bereich großer Ströme wird die Löschung durch Ausströmen von im Druckraum entstandenen Löschgasen zum Expansionsraum erzielt. Durch sinnvolle Kombination mehrerer Löschrinzipien wird in allen Fällen der gesamte Strombereich des Lasttrennschalters sicher beherrscht.

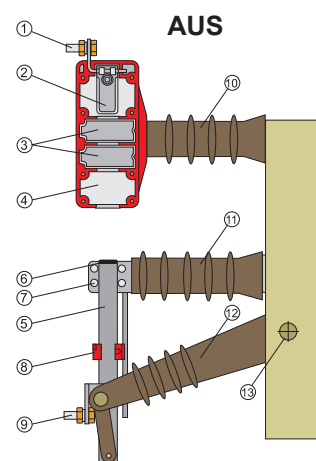
**Die Löschkammern sind wartungsfrei.**



EIN

#### Aufbau Lasttrennschalter H 27

- 1 Oberer Schalteranschluss
- 2 Einschlagkontakt
- 3 Löschplatten
- 4 Expansionskammer
- 5 Schaltmesser
- 6 Abbrandspitze
- 7 Rollenführungskontakt
- 8 Führungsstück
- 9 Unterer Schalteranschluss
- 10 Stützisolator oben
- 11 Stützisolator unten
- 12 Betätigungsstab
- 13 Antriebswelle



AUS

## DRIESCHER-Innenraum-Lasttrennschalter und Lastschalter-Sicherungs-Kombination H 27

### zusätzliche Anbaumöglichkeiten, Zubehör und Betätigung

Alle aufgeführten zusätzlichen Anbaumöglichkeiten, Zubehör und Betätigungseinrichtungen sind optional erhältlich und separat zu bestellen:

- Alle Bauformen sind mit oben und unten angebauten Erdungsschaltern lieferbar.
  - Bei den Bauformen H 27 EK und EA wird der Erdungsschalter am Schalterrahmen montiert.
  - Die Bauform H 27 SEA wird mit im Schalterrahmen integriertem Erdungsschalter ausgeführt. (Kein zusätzlicher Platzaufwand, Nachrüstung ist möglich).
  - Bei der Bauform H 27 SuT wird der Erdungsschalter auf einer separaten Stützertraverse montiert (Nachrüstung ist möglich).  
Für die Lastschalter-Sicherungs-Kombination H 27 F-SuT steht ein separater Erdungsschalter mit eingebauter Antriebsscheibe zum Schalten mittels Steckhebel zur Verfügung.
- Bei allen Bauformen ist eine **mechanische Verriegelung** zwischen Lasttrenn- und Erdungsschalter möglich.
- Auslösemagnete bzw. Arbeitsstromauslöser können nur an Geräten mit Freiauslösung (siehe Seite 2) angebaut werden und können für folgende Hilfsspannungen: 110 V und 230 V AC, bzw. 24 V, 60 V, 110 V und 220 V DC ausgelegt werden.
- Meldekontakte z.B. für Schaltstellungsanzeige oder elektrische Verriegelung können an allen Schaltern - auch an Erdungsschaltern - montiert werden.
- Die Betätigung der Lasttrennschalter und Lastschalter-Sicherungs-Kombinationen H 27 kann z.B. manuell mit einem Steckhebelantrieb, oder einem Motorantrieb gemäß *Prospekt 774* erfolgen.
- Informationen über Innenraum-Antriebe und Zubehör wie z.B. Isoliergestänge oder Zugösen können Sie *Prospekt 773 bzw. 774* entnehmen.
- Weiteres Zubehör, wie Sicherungszangen und Schaltstangen finden Sie in *Prospekt 773*.
- HH-Sicherungen siehe *Prospekt 791*.

### Technische Daten

nach EN 62271-103

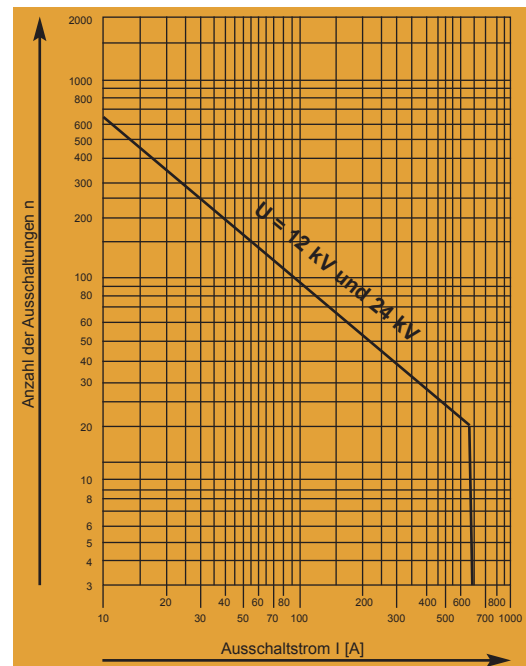
Bemessungs-Spannung	$U_r$	kV	12	24	
Bemessungs-Frequenz	$f_r$	Hz	50	50	
Bemessungs-(Betriebs)-Strom	$I_r$	A	630	630	630
Bemessungs-Stoßstrom	$I_p$	kA	50 <sup>1)</sup>	40 <sup>1)</sup>	50 <sup>1)</sup>
Bemessungs-Kurzzeitstrom	$I_k$	kA	20 <sup>1)</sup>	16 <sup>1)</sup>	20 <sup>1)</sup>
Bemessungs-Kurzschluss-einschaltstrom	$I_{ma}$	kA	50 <sup>1)</sup>	40 <sup>1)</sup>	40 <sup>2)</sup>
Bemessungs-Netzlastausschaltstrom	$I_1$	A	630	630	630
Bemessungs-Ringausschaltstrom	$I_2$	A	630	630	630
Bemessungs-Transformatorausschaltstrom	$I_3$	A		10	
Bemessungs-Kabelausschaltstrom	$I_{4a}$	A	10	35	
Bemessungs-Erdschlussausschaltstrom	$I_{6a}$	A	300	320	
Bemessungs-Kabelausschaltstrom unter Erdschlussbedingungen	$I_{6b}$	A	18	178	
Bemessungs-Stehblitzstossspannung	$U_p$	kV			
Leiter - Leiter / Leiter - Erde			75	125 <sup>3)</sup>	
Trennstrecke			85	145	
Bemessungs-Stehwechselfspannung	$U_d$	kV			
Leiter - Leiter / Leiter - Erde			28	50	
Trennstrecke			32	60	
Elektrische Klasse			E1	E1	
Mechanische Klasse			M2 <sup>4)</sup>	M2 <sup>4)</sup>	

1) Diese Werte gelten auch für angebaute Erdungsschalter

2) Für angebaute Erdungsschalter ES-24-20 gelten folgende Werte:  
 $I_k = 20$  kA,  $I_{ma} = 50$  kA,  $t_k = 3$  s

3) 95 kV bei Phasenabstand  $p = 170$  mm ohne Phasentrennplatten

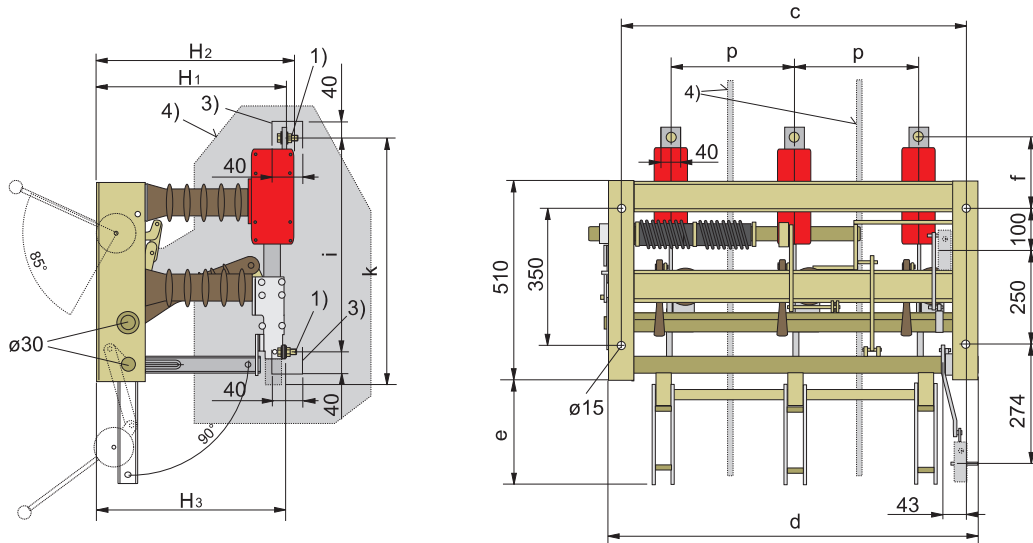
4) Schaltgeräte mit Freiauslösung (Typ H 22 EA / Typ H 22 SEA) M1



Wartungsfreie Lastausschaltungen in Abhängigkeit vom Ausschaltstrom bei  $\cos \varphi \geq 0,7$

## DRIESCHER-Innenraum-Lasttrennschalter H 27

## Innenraum-Lasttrennschalter H 27 F-EA und F-EK für Fronteinbau



- 1) Sechskantschraube M12x40 mit zwei Spannscheiben und Mutter  
 3) Außerhalb dieser Zone muß die Anschlusschiene isoliert sein  
 4) Phasentrennplatten (nur bei 24 kV  $p = 170$  mm)  
 Isolationspegel ohne Phasentrennplatten: UP 95 kV

Abb. 1: Bauform H 27 F-EA mit unten angebautem Erdungsschalter

Bemessungs- Spannung $U_r$	Bauform	Bem.- Strom $I_r$	Bem.- Kurz- zeitstrom $I_k$	$p$	$c$	$d$	$e$	$f$	$i$	$k$	$H_1$	$H_2$	$H_3$	Zeichnungs- Nr.
12 kV	H 27 F-EK	630 A	20 kA	155	465	500	117	103	493	545	310	324	314	LN3-093700
12 kV	H 27 F-EA	630 A	20 kA	155	465	500	117	103	493	545	310	324	314	LN3-093699
24 kV	H 27 F-EK	630 A	16 kA	170	495	530	202	186	616	688	385	401	388	LN3-102411
24 kV	H 27 F-EK	630 A	16 kA	225	605	640	202	186	616	688	385	401	388	LN3-102413
24 kV	H 27 F-EK	630 A	20 kA	170	495	530	202	161	591	663	390	406	394	LN4-091398
24 kV	H 27 F-EK	630 A	20 kA	225	605	640	202	161	591	663	390	406	394	LN3-091278
24 kV	H 27 F-EA	630 A	16 kA	170	495	530	202	156	586	663	385	401	388	LN4-041924
24 kV	H 27 F-EA	630 A	16 kA	225	605	640	202	156	586	663	385	401	388	LN4-067888
24 kV	H 27 F-EA	630 A	20 kA	170	495	530	202	161	591	663	390	406	394	LN3-091399
24 kV	H 27 F-EA	630 A	20 kA	225	605	640	202	161	591	663	390	406	394	LN3-091286

Bemessungs- Spannung $U_r$	Bauform	Bem.- Strom $I_r$	Bem.- Kurz- zeitstrom $I_k$	$p$	ohne Erdungsschalter		mit unten angebautem Erdungsschalter		
					Teile-Nr.	Gewicht ca. kg	Teile-Nr. ohne mechanische Verriegelung	Teile-Nr. mit mechanischer Verriegelung	Gewicht ca. kg
12 kV	H 27 F-EK	630 A	20 kA	155	727 35000	38	727 35011	727 35014	42
12 kV	H 27 F-EA	630 A	20 kA	155	727 36000	38	727 36011	727 36014	42
24 kV	H 27 F-EK	630 A	16 kA	170	727 65150	46	727 65151	727 65154	44
24 kV	H 27 F-EK	630 A	16 kA	225	727 65350	44	727 65352	727 65351	44
24 kV	H 27 F-EK	630 A	20 kA	170	727 75150	46	727 75151	727 75152	51
24 kV	H 27 F-EK	630 A	20 kA	225	727 75350	49	727 75352	727 75351	51
24 kV	H 27 F-EA	630 A	16 kA	170	727 66150	46	727 66151	727 66154	46
24 kV	H 27 F-EA	630 A	16 kA	225	727 66300	48	727 66311	727 66314	54
24 kV	H 27 F-EA	630 A	20 kA	170	727 76150	48	727 76151	727 76154	46
24 kV	H 27 F-EA	630 A	20 kA	225	727 76300	51	727 76311	727 76314	53

DRIESCHER-Innenraum-Lastschalter-Sicherungs-Kombination H 27

Innenraum-Lastschalter-Sicherungs-Kombination H 27 F-SuT für Fronteinbau

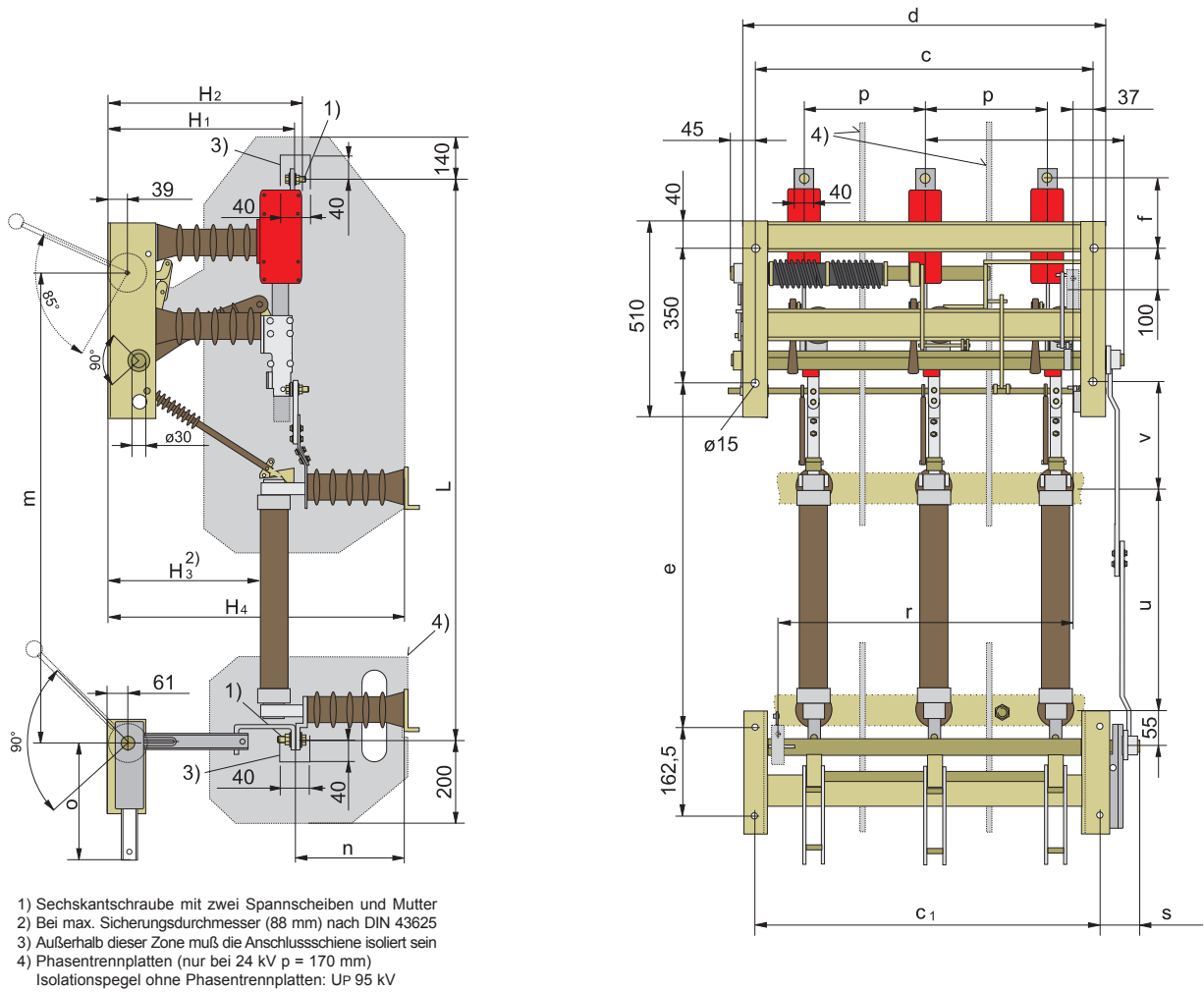


Abb. 2: Bauform H 27 F-SuT mit separaten Erdungsschalter unten, und zwei separaten Stützertraversen  
 Bei Ansprechen einer Sicherung schaltet der Lasttrennschalter allpolig ab.

Bem.- Spannung U <sub>r</sub>	Bauform	Bem.- Strom I <sub>r</sub>	Bem.- Kurz- zeitstrom I <sub>k</sub>	p	c	c <sub>1</sub>	d	e	f	H <sub>1</sub>	H <sub>2</sub>	H <sub>3</sub>	H <sub>4</sub>	L	m	n	o	r	s	u	v
12 kV	H 27 F-SuT	630 A	20 kA	155	465	471	500	567	103	310	324	225	472	1047	843	147	204	382	74	325	214
24 kV	H 27 F-SuT	630 A	16 kA	170	495	491	530	751	186	385	401	299	626	1291	1027	227	280	412	42	475	240
24 kV	H 27 F-SuT	630 A	16 kA	225	605	651	640	751	186	385	401	299	626	1291	1027	227	280	412	42	475	240

Bem.- Spannung U <sub>r</sub>	Bauform	Bem.- Strom I <sub>r</sub>	Bem.- Kurz- zeitstrom I <sub>k</sub>	p	ohne Erdungsschalter		mit Erdungsschalter unten		Gewicht ca. kg	Zeichnungs- Nr.
					Teile-Nr.	Gewicht ca. kg	Teile-Nr. ohne mechanische Verriegelung	Teile-Nr. mit mechanischer Verriegelung		
12 kV	H 27 F-SuT	630 A	20 kA	155	727 37100	58	727 37111 *	727 37111 **	64	LN3-093701
24 kV	H 27 F-SuT	630 A	16 kA	170	727 67150	64	727 67171 *	727 67171 **	70	LN3-102412
24 kV	H 27 F-SuT	630 A	16 kA	225	727 67350	69	727 67351 *	727 67351 **	75	LN3-102414

\* mit losem Erdungsschalter (separate Position)  
 \*\* wie \* mit Verriegelung

## DRIESCHER-Innenraum-Lasttrennschalter H 27

## Innenraum-Lasttrennschalter H 27 EK und EA für Wandanbau

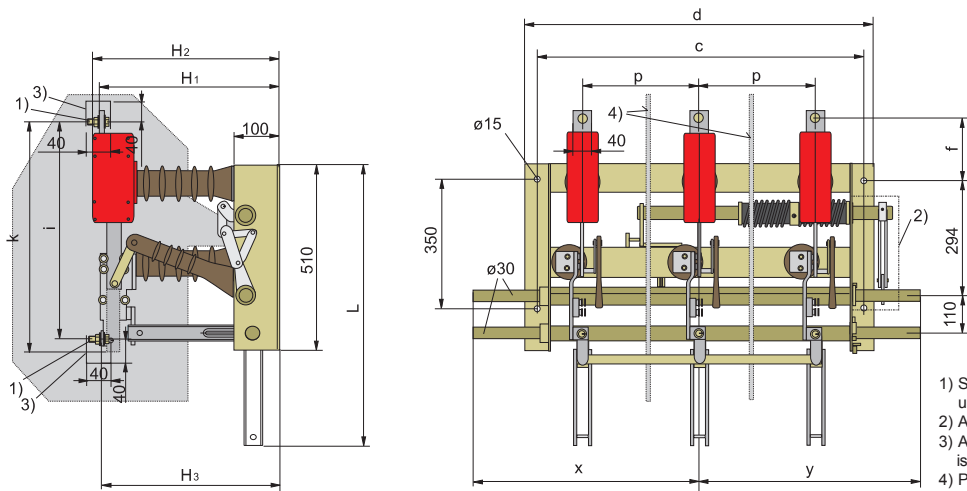


Abb. 3: Bauform H 27  
EA mit unten  
angebautem  
Erdungsschalter

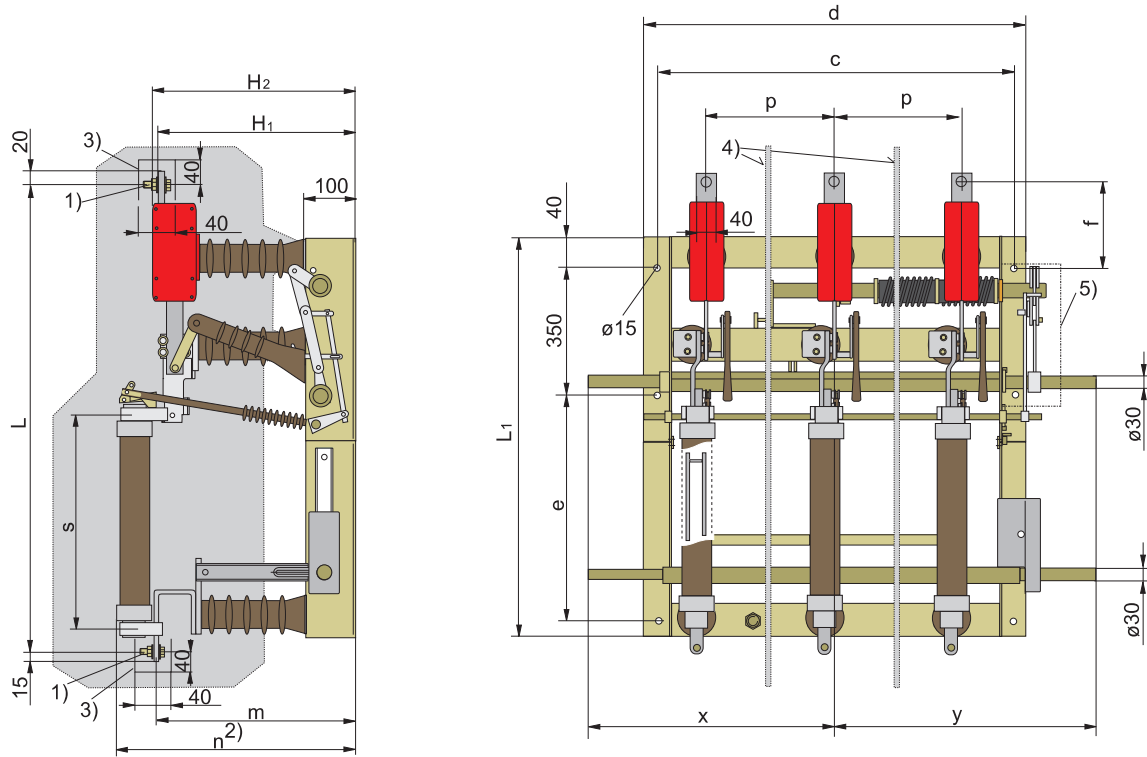
- 1) Sechskantschraube mit zwei Spannscheiben und Mutter
- 2) Abdeckwinkel
- 3) Außerhalb dieser Zone muß die Anschlusschiene isoliert sein
- 4) Phasentrennplatten (nur bei 24 kV p = 170 mm)  
Isolationspegel ohne Phasentrennplatten: UP 95 kV

Bem.- Spannung $U_r$	Bauform	Bem.- Strom $I_r$	Bem.- Kurz- zeitstrom $I_k$	p	c	d	f	$H_1$	$H_2$	$H_3$	i	k	L	x	y
12 kV	H 27 EK	630 A	20 kA	155	465	500	103	310	324	314	493	545	627	290	290
12 kV	H 27 EK	630 A	20 kA	210	575	610	103	310	324	314	493	545	627	450	450
12 kV	H 27 EA	630 A	20 kA	155	465	500	103	310	324	314	493	545	627	290	290
12 kV	H 27 EA	630 A	20 kA	210	575	610	103	310	324	314	493	545	627	450	450
24 kV	H 27 EK	630 A	16 kA	170	495	530	156	385	401	388	586	658	712	460	460
24 kV	H 27 EK	630 A	20 kA	170	495	530	161	390	406	394	591	663	712	460	460
24 kV	H 27 EK	630 A	16 kA	225	605	640	161	385	399	388	551	663	712	440	440
24 kV	H 27 EK	630 A	20 kA	225	605	640	161	390	406	394	591	669	712	440	440
24 kV	H 27 EK	630 A	16 kA	275	705	740	161	385	399	388	591	663	712	565	565
24 kV	H 27 EK	630 A	20 kA	275	705	740	161	390	404	394	591	669	712	565	565
24 kV	H 27 EA	630 A	16 kA	170	495	530	156	385	401	388	586	658	712	460	460
24 kV	H 27 EA	630 A	20 kA	170	495	530	161	390	406	394	591	669	712	460	460
24 kV	H 27 EA	630 A	16 kA	225	605	640	156	385	401	388	586	663	712	440	440
24 kV	H 27 EA	630 A	20 kA	225	605	640	161	390	406	394	591	663	712	440	440
24 kV	H 27 EA	630 A	16 kA	275	705	740	161	385	399	388	591	663	712	565	565
24 kV	H 27 EA	630 A	20 kA	275	705	740	161	390	406	394	591	663	712	565	565

Bem.- Spannung $U_r$	Bauform	Bem.- Strom $I_r$	Bem.- Kurz- zeitstrom $I_k$	p	ohne Erdungsschalter		mit unten angebautem Erdungsschalter			Zeichnungs- Nr.
					Teile-Nr.	Gewicht ca. kg	Teile-Nr. ohne mechanische Verriegelung	Teile-Nr. mit mechanischer Verriegelung	Gewicht ca. kg	
12 kV	H 27 EK	630 A	20 kA	155	727 31100	34	727 31111	727 31114	39	LN3-093697
12 kV	H 27 EK	630 A	20 kA	210	727 31400	41	727 31411	727 31414	46	LN3-093703
12 kV	H 27 EA	630 A	20 kA	155	727 32100	34	727 32111	727 32114	39	LN3-093696
12 kV	H 27 EA	630 A	20 kA	210	727 32400	41	727 32411	727 32414	46	LN3-093702
24 kV	H 27 EK	630 A	16 kA	170	727 61515	38	727 61511	727 61516	44	LN3-091502
24 kV	H 27 EK	630 A	20 kA	170	727 71500	38	727 71511	727 71514	44	LN3-091503
24 kV	H 27 EK	630 A	16 kA	225	727 61350	45	727 61311	727 61300	51	LN3-106043
24 kV	H 27 EK	630 A	20 kA	225	727 71300	45	727 71311	727 71314	51	LN4-067886
24 kV	H 27 EK	630 A	16 kA	275	727 61151	40	727 61152	727 61153	46	LN3-102801
24 kV	H 27 EK	630 A	20 kA	275	727 71100	48	727 71111	727 71114	54	LN3-102803
24 kV	H 27 EA	630 A	16 kA	170	727 62500	40	727 62511	727 62514	46	LN3-091504
24 kV	H 27 EA	630 A	20 kA	170	727 72500	47	727 72511	727 72514	53	LN3-091505
24 kV	H 27 EA	630 A	16 kA	225	727 62302	48	727 62301	727 62300	58	LN4-067884
24 kV	H 27 EA	630 A	20 kA	225	727 72300	51	727 72311	727 72314	62	LN3-091543
24 kV	H 27 EA	630 A	16 kA	275	727 62151	51	727 62153	727 62152	62	LN4-039597
24 kV	H 27 EA	630 A	20 kA	275	727 72100	53	727 72101	727 72111	65	LN3-091501

## DRIESCHER-Innenraum-Lasttrennschalter und Lastschalter-Sicherungs-Kombination H 27

### Innenraum-Lastschalter-Sicherungs-Kombination H 27 SEA für Wandanbau



- 1) Sechskantschraube mit zwei Spanscheiben und Mutter
- 2) Bei max. Sicherungsdurchmesser (88 mm) nach DIN 43625
- 3) Außerhalb dieser Zone muß die Anschlusschiene isoliert sein
- 4) Phasentrennplatten (nur bei 24 kV p = 170 mm)  
Isolationspegel ohne Phasentrennplatten: UP 95 kV
- 5) Abdeckwinkel

**Abb. 4: Bauform H 27 SEA mit unten angebautes Erdungsschalter**  
Bei Ansprechen einer Sicherung schaltet der Lasttrennschalter allpolig ab.

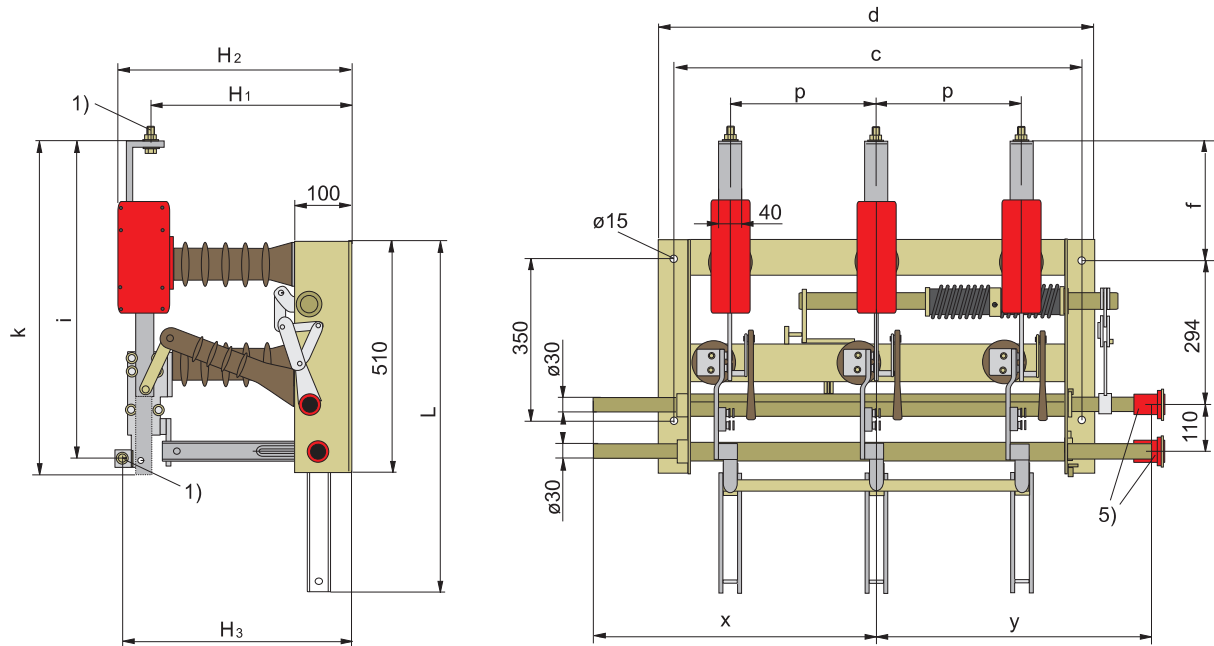
Bem.- Spannung $U_r$	Bauform	Bem.- Strom $I_r$	Bem.- Kurz- zeitstrom $I_k$	p	c	d	e	f	$H_1$	$H_2$	L	$L_1$	m	n	s	x	y
12 kV	H 27 SEA	630 A	20 kA	155	465	500	500	103	310	324	1013	925	254	354	325	340	340
12 kV	H 27 SEA	630 A	20 kA	210	575	610	500	103	310	324	1013	925	254	343	325	450	450
24 kV	H 27 SEA	630 A	16 kA	170	495	530	478	156	385	401	1040	903	388	493	475	460	460
24 kV	H 27 SEA	630 A	16 kA	225	605	640	478	156	385	401	1040	903	388	493	475	440	440
24 kV	H 27 SEA	630 A	16 kA	275	705	740	478	161	385	401	1045	903	388	493	475	565	565

Bem.- Spannung $U_r$	Bauform	Bem.- Strom $I_r$	Bem.- Kurz- zeitstrom $I_k$	p	ohne Erdungsschalter		mit unten angebautes Erdungsschalter		Gewicht ca. kg	Zeichnungs- Nr.
					Teile-Nr.	Gewicht ca. kg	Teile-Nr. ohne mechanische Verriegelung	Teile-Nr. mit mechanischer Verriegelung		
12 kV	H 27 SEA	630 A	20 kA	155	727 33852	44	727 33861	727 33864	51	LN3-095549
12 kV	H 27 SEA	630 A	20 kA	210	727 33870	51	727 33871	727 33874	60	LN3-095849
24 kV	H 27 SEA	630 A	16 kA	170	727 63500	61	727 63511	727 63514	68	LN3-090676
24 kV	H 27 SEA	630 A	16 kA	225	727 63302	64	727 63301	727 63300	74	LN4-067885
24 kV	H 27 SEA	630 A	16 kA	275	727 63151	68	727 63152	727 63153	79	LN4-039598



## DRIESCHER-Innenraum-Lasttrennschalter H 27

## Innenraum-Lasttrennschalter H 27 EA und EK für seitlichen Anbau



- 1) Sechskantschraube mit zwei Spannscheiben und Mutter  
5) Antriebsmuffe und Klemmscheibe mit AUS / EIN Anzeige

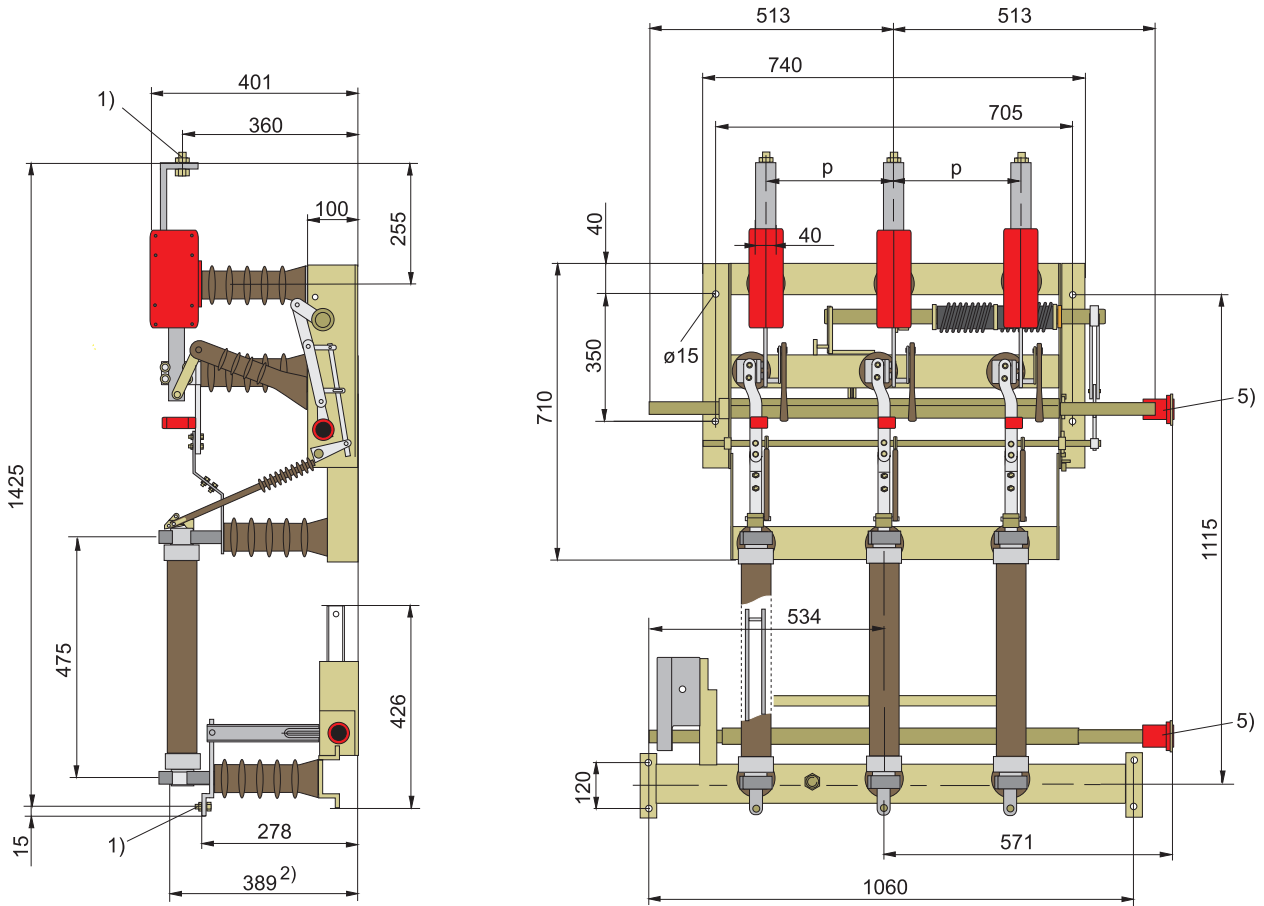
Abb. 5: Bauform H 27 EA mit unten angebautem Erdungsschalter

Bem.- Spannung $U_r$	Bauform	Bem.- Strom $I_r$	Bem.- Kurz- zeitstrom $I_k$	$p$	$c$	$d$	$f$	$H_1$	$H_2$	$H_3$	$i$	$k$	$L$	$x$	$y$	Zeichnungs- Nr.
12 kV	H 27 EK	630 A	20 kA	155	465	500	197	310	324	314	587	639	627	287	398	LN3-095031
24 kV	H 27 EK	630 A	16 kA	275	705	740	255	360	399	361	685	757	712	513	513	LN3-102802
24 kV	H 27 EK	630 A	20 kA	275	705	740	255	365	404	365	685	763	712	513	513	LN3-102804
24 kV	H 27 EA	630 A	16 kA	275	705	740	255	360	401	358	685	763	712	513	513	LN4-044887
24 kV	H 27 EA	630 A	20 kA	275	705	740	255	360	406	375	685	757	712	513	513	LN3-091500

Bem.- Spannung $U_r$	Bauform	Bem.- Strom $I_r$	Bem.- Kurz- zeitstrom $I_k$	$p$	ohne Erdungsschalter		mit unten angebautem Erdungsschalter		
					Teile-Nr.	Gewicht ca. kg	Teile-Nr. ohne mechanische Verriegelung	Teile-Nr. mit mechanischer Verriegelung	Gewicht ca. kg
12 kV	H 27 EK	630 A	20 kA	155	727 31190	42	727 31294	727 31292	53
24 kV	H 27 EK	630 A	16 kA	275	727 61201	51	727 61203	727 61204	62
24 kV	H 27 EK	630 A	20 kA	275	727 71171	48	727 71175	727 71950	59
24 kV	H 27 EA	630 A	16 kA	275	727 62271	50	727 62211	727 62215	61
24 kV	H 27 EA	630 A	20 kA	275	727 72201	53	727 72203	727 72205	64

**DRIESCHER-Innenraum-Lastschalter-  
Sicherungs-Kombination H 27**

**Innenraum-Lastschalter-Sicherungs-Kombination H 27 SuT für seitlichen Anbau**



- 1) Sechskantschraube mit zwei Spannscheiben und Mutter
- 2) Bei max. Sicherungsdurchmesser (88 mm) nach DIN 43625
- 5) Antriebsmuffe und Klemmscheibe mit AUS / EIN Anzeige

**Abb. 6: Bauform H 27 SuT mit unten angebautem Erdungsschalter und separater Stützertraverse**

Bei Ansprechen einer Sicherung schaltet der Lasttrennschalter allpolig ab.  
HH-Sicherungen seitlich herausnehmbar !

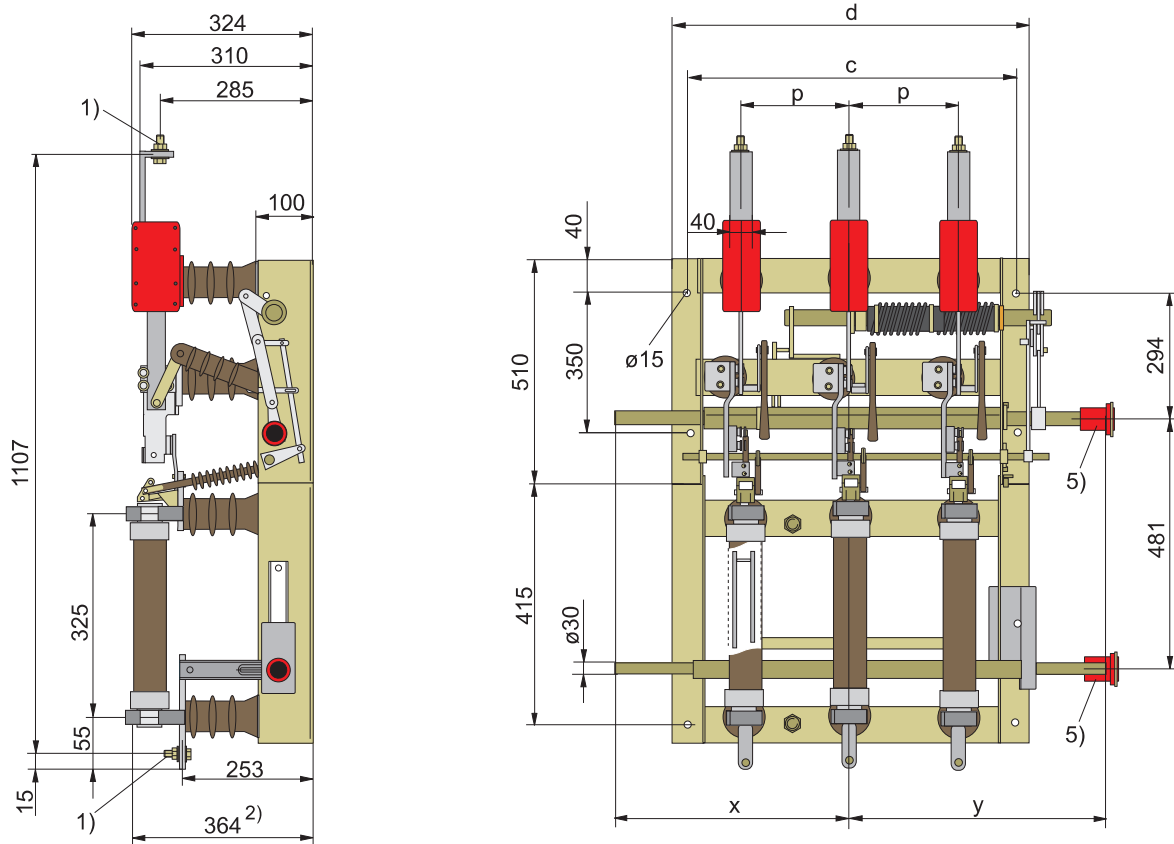
Bem.- Spannung U <sub>r</sub>	Bauform	Bem.- Strom I <sub>r</sub>	Bem.- Kurz- zeitstrom I <sub>k</sub>	p	ohne Erdungsschalter			Zeichnungs- Nr.
					Teile-Nr. Schaltgerät	Teile-Nr. Stützertraverse	Gewicht ca. kg	
24 kV	H 27 SuT	630 A	16 kA	275	727 63001	720 72104	74	LN4-44233

Bem.- Spannung U <sub>r</sub>	Bauform	Bem.- Strom I <sub>r</sub>	Bem.- Kurz- zeitstrom I <sub>k</sub>	p	mit unten angebautem Erdungsschalter			
					Teile-Nr. ohne mechanische Verriegelung	Teile-Nr. mit mechanischer Verriegelung	Gewicht ca. kg	
24 kV	H 27 SuT	630 A	16 kA	275	auf Anfrage *	auf Anfrage **	88	

\* mit lossem Erdungsschalter (separate Position)  
\*\* wie \* mit Verriegelung

## DRIESCHER-Innenraum-Lastschalter- Sicherungs-Kombination H 27

### Innenraum-Lastschalter-Sicherungs-Kombination H 27 SEA für seitlichen Anbau



- 1) Sechskantschraube mit zwei Spannscheiben und Mutter  
 2) Bei max. Sicherungsdurchmesser (88 mm) nach DIN 43625  
 5) Antriebsmuffe und Klemmscheibe mit AUS / EIN Anzeige

**Abb. 7: Bauform H 27 SEA mit unten angebautem Erdungsschalter**

Bei Ansprechen einer Sicherung schaltet der Lasttrennschalter allpolig ab.

HH-Sicherungen seitlich herausnehmbar !

Bem.- Spannung $U_r$	Bauform	Bem.- Strom $I_r$	Bem.- Kurz- zeitstrom $I_k$	p	c	d	x	y	ohne Erdungsschalter		Zeichnungs- Nr.
									Teile-Nr.	Gewicht ca. kg	
12 kV	H 27 SEA	630 A	20 kA	155	465	500	287	398	727 33295	61	LN3-094869
12 kV	H 27 SEA	630 A	20 kA	210	575	610	450	450	727 33490	68	LN3-107771

Bem.- Spannung $U_r$	Bauform	Bem.- Strom $I_r$	Bem.- Kurz- zeitstrom $I_k$	p	mit unten angebautem Erdungsschalter		
					Teile-Nr. ohne mechanische Verriegelung	Teile-Nr. mit mechanischer Verriegelung	Gewicht ca. kg
12 kV	H 27 SEA	630 A	20 kA	155	727 33692	727 33297	77
12 kV	H 27 SEA	630 A	20 kA	210	727 33492	727 33494	86

## Ausführung Lastschalter-Sicherungs-Kombination H 27

Diese Lastschalter-Sicherungs-Kombination nach EN 62271-105 besteht aus einer Funktionseinheit von Lasttrennschalter nach EN 62271-103 und strombegrenzender Sicherung nach EN 60282-1.

Lastschalter-Sicherungs-Kombinationen werden zum betriebsmäßigen Ein- und Ausschalten von Verteilungstransformatoren in Ortsnetzstationen eingesetzt. Außerdem haben sie die Aufgabe, diese Transformatoren vor den Auswirkungen innerer und äußerer Fehler zu schützen.

Durch die Sicherungen wird das Ausschaltvermögen

der Kombination gegenüber dem eines einfachen Lasttrennschalters bis hin zum Bemessungs-Kurzschlussausschaltstrom erweitert.

Die HH-Sicherung gilt nach der VDN-Störstatistik als zuverlässigster Transformatorschutz.

Die HH-Sicherung stellt in Verbindung mit einem Lastschalter eine einfache sowie in Anschaffung und Betrieb sehr wirtschaftliche Lösung dar. Dies ist ein klarer Vorteil gegenüber einem Leistungsschalter mit dazugehörigen Stromwandlern und Überstromzeit-schutz.

### Absicherungsempfehlung für DRIESCHER Lastschalter-Sicherungs-Kombinationen entsprechend EN 62271-105

#### HH- Sicherungseinsätze für $U_r = 12 \text{ kV}$ und $24 \text{ kV}$

Absicherungsempfehlungen für DRIESCHER HH-Sicherungseinsätze Typ **STA** und Typ **SSK**

Trafo- Bemessungs- leistung [kVA]	Sicherungs-Bemessungs-Strom in A			
	Bemessungs-Spannung $U_r$			
	12 kV Sicherungs-Stichmaß $e = 292 \text{ mm}$		24 kV Sicherungs-Stichmaß $e = 442 \text{ mm}$	
	mind. (A)	max. (A)	mind. (A)	max. (A)
50	6,3	6,3	6,3	6,3
80	10	10	6,3	6,3
100	10	16	6,3	10
125	16	20	10	16
160	20	25	10	20
200	25	31,5	16	20
250	31,5	40	16	25
315	31,5	50	20	25
400	40	50	25	31,5
500	50	63	25	40
630	63		31,5	50
800	80, Typ <b>SSK</b>		40	50
1000	100, Typ <b>SSK</b>		50	63
1250	125, Typ <b>SSK</b> und Auslöseverzögerung*		63	
1600			80	
2000			100, Typ <b>SSK</b> und Auslöseverzögerung*	
2500			125, Typ <b>SSK</b> und Auslöseverzögerung*	

\* Auslöseverzögerungszeit des Schaltgerätes: bei  $U_r 12 \text{ kV}$  250 ms +0/-50 ms  
bei  $U_r 24 \text{ kV}$  500 ms +0/-50 ms

**Einsetzbare Sicherungsfabrikate: Typ STA Driescher Moosburg und Typ SSK Siba Lünen**

Maße, Gewichtsangaben, Abbildungen und Beschreibungen in dieser Broschüre sind unverbindlich. Änderungen bleiben jederzeit vorbehalten.

**STROM • SICHER • SCHALTEN**

Gedruckt auf chlorfrei gebleichtem Papier. Der Umwelt zuliebe.

**ELEKTROTECHNISCHE WERKE  
FRITZ DRIESCHER & SÖHNE GMBH**

85366 Moosburg • Tel.: +49 8761 681-0 • Fax: +49 8761 681-137  
www.driescher.de info@service@driescher.de

