



für hängende Montage

Ölauffangwanne **aus Stahl**

Ölauffangwanne aus Stahl

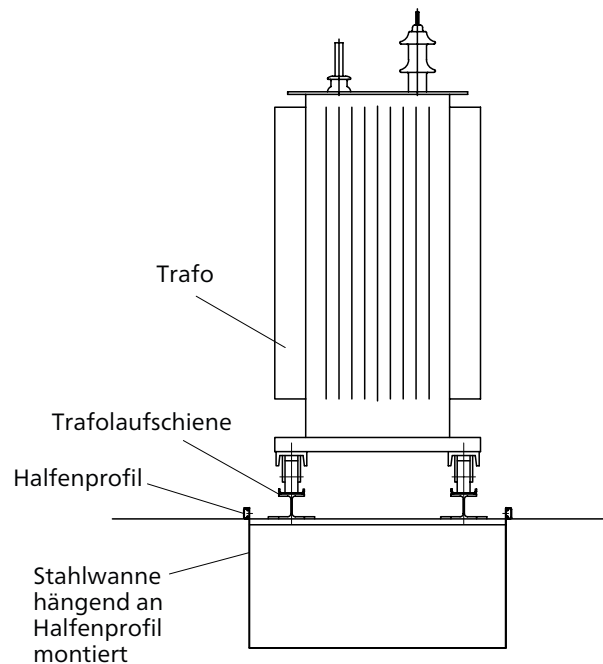
für hängende Montage

Die Ölauffangwanne für hängende Montage wird aus rostfreiem Chromnickelstahl (V2A) hergestellt und öldicht verschweisst.

Die Wandstärke beträgt 2 mm.

Die Wanne wird direkt unter die Trafolaufschiene gehängt, somit bleibt unter der Wanne genügend Platz für die Netzkabel.

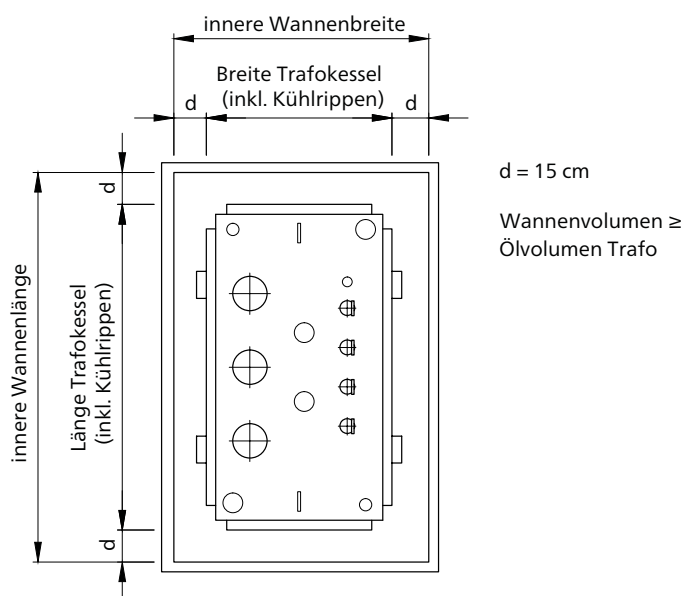
Dieser Wannentyp wird immer nach Kundenmass angefertigt.



Gewässerschutz

Die einteilige Ausführung ermöglicht den Einsatz in den Gewässerschutzzonen S2, S_h, S3 und S_m sowie in den Schutzbereichen A_v, A_o, Z_u und Z_o und allen übrigen Bereichen.

Dimensionierungs-Regel für Ölwannen



BBC Cellpack Power Systems
 Cellpack Power Systems AG
 Anglikerstrasse 99
 5612 Villmergen, Schweiz
 Tel. +41 56 619 88 00
 power.systems@cellpack.com

powersystems.cellpack.com