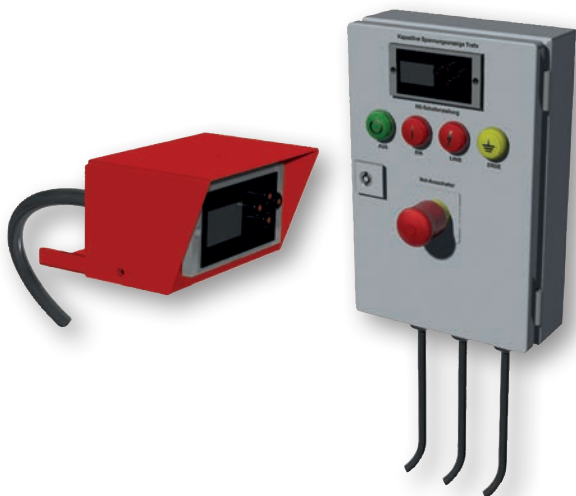


# Trafo box

# Trafobox



## Merkmale

- Trafobox für NOT-AUS MS-Anlage; inkl. kapazitive Spannungsanzeige
- kapazitive Spannungsanzeige für Transformatoren
- bedienfreundlich
- kompakte Bauweise
- für hohe Sicherheit

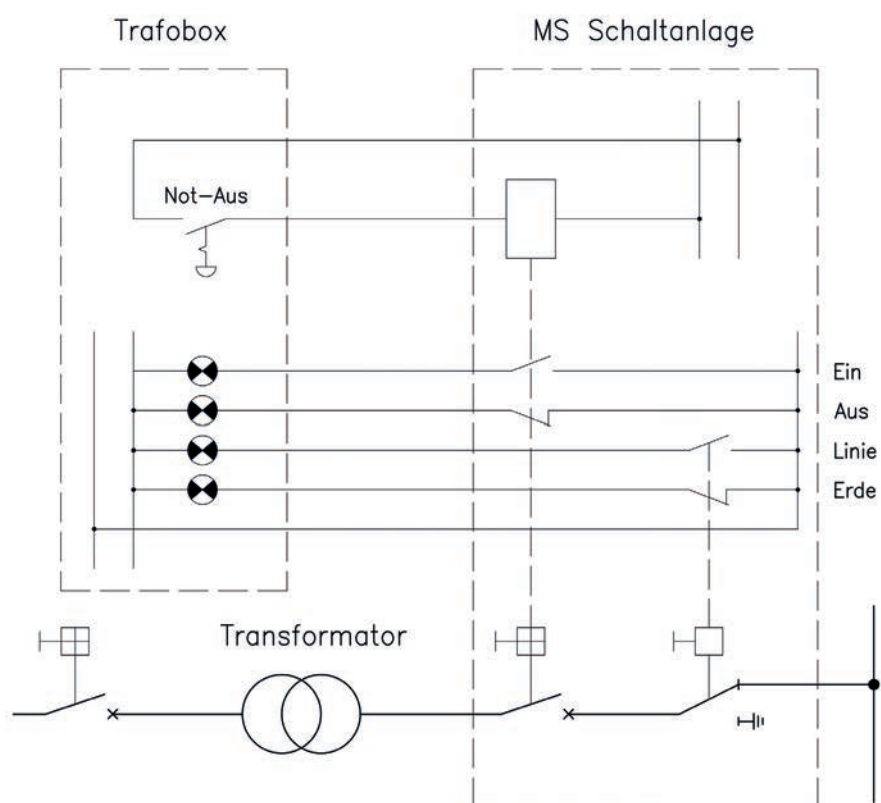
Kann der Transformator und die Mittelspannungsanlage nicht im selben Raum oder in unmittelbarer Nähe platziert werden, ist die Trafobox die ideale Lösung.

Mit dem integrierten Spannungsprüfsystem kann der Betriebszustand festgestellt und angezeigt werden nach IEC 61243-5 (VDE 0682-415).

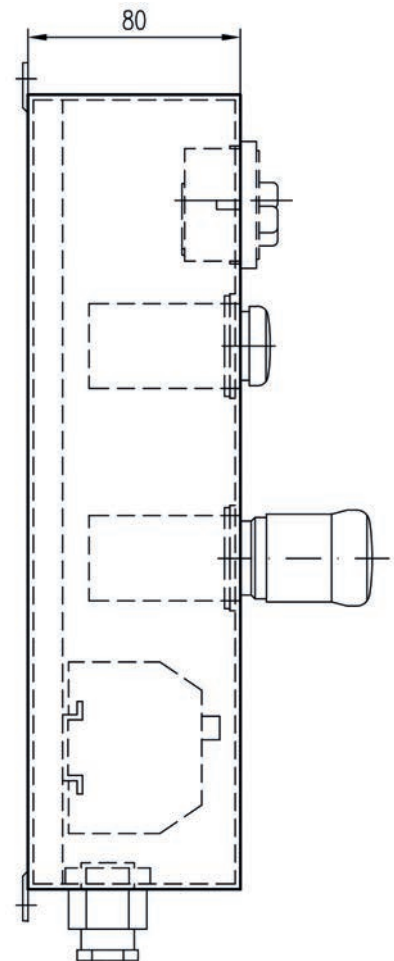
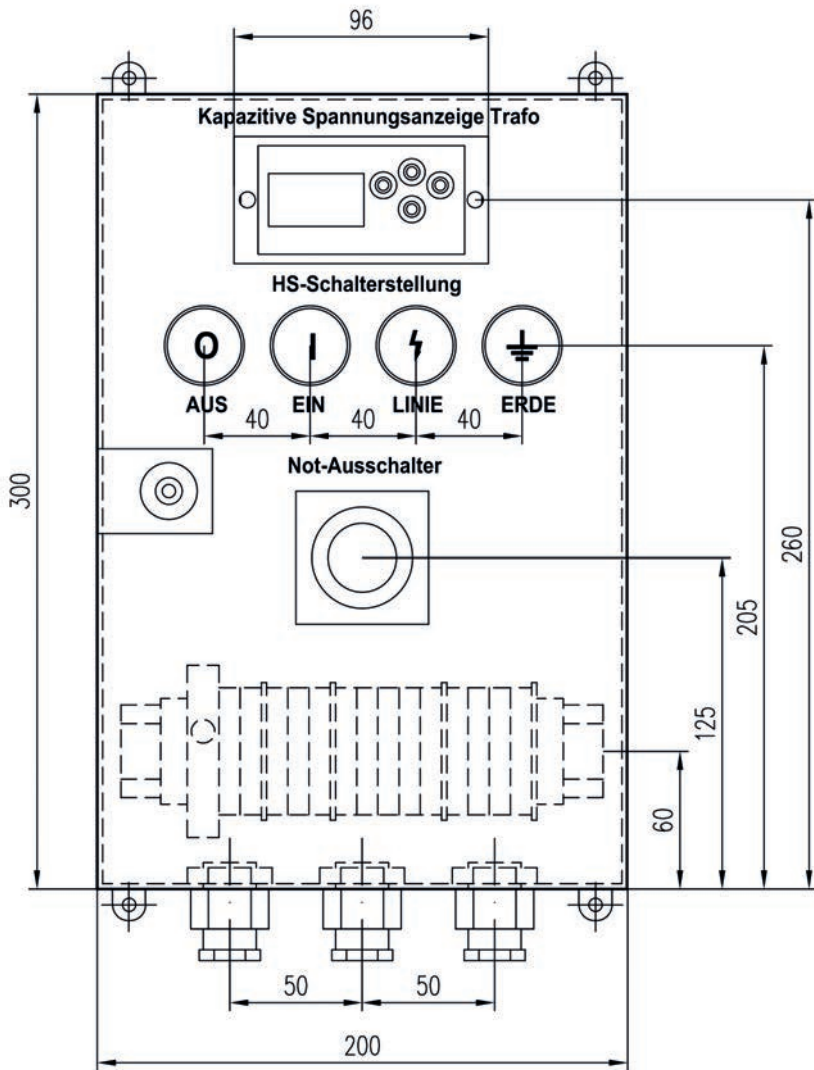
Zusätzlich werden sämtliche Schaltzustände der Mittelspannung mittels Kontrollleuchten angezeigt, was eine hohe Sicherheit gewährleistet.

Artikel-Nr. 279075

## Prinzipschema



# Aufbau





**BBC Cellpack Power Systems**

Cellpack Power Systems AG

Schützenhausstrasse 2

5612 Villmergen, Schweiz

Tel. +41 56 619 88 00

Fax +41 56 619 88 04

power.systems@cellpack.com

[powersystems.cellpack.com](http://powersystems.cellpack.com)